



ตัวอย่างที่ดีในการ
จัดสิ่งอำนวยความสะดวก

ความสะอาด
ขั้นพื้นฐาน



“สำหรับคนพิการ
และคนทุพพลภาพ”

เรื่อง ตัวอย่างที่ดีในการจัดตั้งอำนวยการควบคุมขั้นพื้นฐาน “สำหรับคนพิการและคนทุพพลภาพ”
สำนักส่งเสริมศักยภาพและสิทธิ
สำนักงานส่งเสริมและพัฒนาคุณภาพชีวิตคนพิการแห่งชาติ
กระทรวงการพัฒนาสังคมและความมั่นคงของมนุษย์

วันเดือนปี กรกฎาคม 2555

พิมพ์ครั้งที่ 1

จำนวน 500 เล่ม

จำนวน 60 หน้า

สถานที่พิมพ์ โรงพิมพ์เทพปัญญาวิสัย
โทร 0 2455 9468-70 โทรสาร 0 2455 9472
E-mail : tpv.printing2@gmail.com

บทนำ

บทนำ

สำนักงานส่งเสริมและพัฒนาคุณภาพชีวิตคนพิการแห่งชาติ (พค.) ได้ดำเนินโครงการสนับสนุนการจัดให้มีสิ่งอำนวยความสะดวกสำหรับคนพิการและทุกคนเข้าถึง ใช้ประโยชน์ได้ โดยมีกิจกรรมการผลักดันการจัดทำสิ่งอำนวยความสะดวกสำหรับคนพิการเป็นกิจกรรมหนึ่งซึ่งดำเนินการ เพื่อส่งเสริมสนับสนุนและกระตุ้นให้หน่วยงาน/องค์การทั้งภาครัฐ ภาคเอกชนและสถานประกอบการ จัดทำสิ่งอำนวยความสะดวกให้คนพิการเข้าถึงและใช้ประโยชน์ได้ตามสิทธิที่กฎหมายกำหนด ตามมาตรา 20 แห่งพระราชบัญญัติส่งเสริมและพัฒนาคุณภาพชีวิตคนพิการ พ.ศ. 2550 ที่กำหนดให้คนพิการมีสิทธิเข้าถึงและใช้ประโยชน์ได้ และจากมติคณะรัฐมนตรีเมื่อวันที่ 19 พฤษภาคม 2552 ที่เห็นชอบในหลักการให้โรงพยาบาลจัดทำสิ่งอำนวยความสะดวกให้ครบถ้วนสมบูรณ์ตามกฎหมายกำหนด สิ่งอำนวยความสะดวกในอาคารสำหรับผู้พิการหรือทุพพลภาพ และคนชรา พ.ศ. 2548 และหน่วยงานราชการ ได้แก่ ศาลากลางจังหวัด ที่ว่าการอำเภอ/สำนักงานเขต/ที่ทำการขององค์กรปกครองส่วนท้องถิ่น (องค์การบริหารส่วนจังหวัด/ส่วนตำบล/สำนักงานเทศบาลนคร/เมือง/ตำบล และเมืองพัทยา) สถาบันการศึกษาและสถานีดำรงจ จัดสิ่งอำนวยความสะดวกขั้นพื้นฐานสำหรับคนพิการ 5 ประเภท ได้แก่ **ทางลาด ห้องน้ำ ที่จอดรถ ป้ายและสัญลักษณ์ และบริการข้อมูล**

ดังนั้น เพื่อเป็นการกระตุ้นให้หน่วยราชการ องค์กรปกครองส่วนท้องถิ่น องค์กรบริหารส่วนตำบล เทศบาล และเจ้าของอาคาร สถานที่ต่างๆ ได้เห็นถึงตัวอย่างที่เป็นกรณีศึกษาที่ดีในการปรับปรุงสิ่งอำนวยความสะดวกขั้นพื้นฐานเพื่อให้สอดคล้องกับการใช้สอยของคนพิการ เป็นสถานที่ที่เป็นมิตรกับคนพิการ (Disability Friendly Environment) เพื่อสนับสนุนและส่งเสริมการสร้างสภาพแวดล้อมทางกายภาพที่เหมาะสมสำหรับคนพิการ ให้คนพิการเหล่านี้เข้าถึงอาคารสถานที่ที่จำเป็น โดยเฉพาะอาคารราชการ เพื่อให้คนพิการสามารถเข้าถึงได้ด้วยตัวเอง ลดการพึ่งพาและมีอิสระในการใช้ชีวิต ดำรงตนได้อย่างมีความสุข

สำนักงานส่งเสริมและพัฒนาคุณภาพชีวิตคนพิการแห่งชาติ กระทรวงการพัฒนาสังคมและความมั่นคงของมนุษย์ และหน่วยปฏิบัติการวิจัยสภาพแวดล้อมที่เหมาะสมกับผู้สูงอายุและคนพิการ คณะสถาปัตยกรรมศาสตร์ จุฬาลงกรณ์มหาวิทยาลัย ได้เล็งเห็นถึงความสำคัญดังกล่าว จึงได้จัดทำคู่มือ “ตัวอย่างที่ดีในการจัดสิ่งอำนวยความสะดวกขั้นพื้นฐานสำหรับคนพิการและคนทุพพลภาพ” ขึ้น เพื่อเผยแพร่ข้อมูลตัวอย่างที่ดีในการจัดสิ่งอำนวยความสะดวกขั้นพื้นฐานสำหรับคนพิการ ให้หน่วยงานราชการต่างๆ และประชาชนทั่วไปสามารถอ่านและทำความเข้าใจอย่างง่าย โดยอาศัยการรวบรวมข้อมูลตัวอย่างที่ดีดังกล่าวจากอาคารที่ประกวดสถานที่ดีเด่นที่เอื้อต่อคนพิการและได้รับรางวัลพอใช้ ดี ดีมากและดีเยี่ยม จากปี พ.ศ. 2551 - 2554 เป็นหลัก รวมถึงรูปอาคาร สถานที่อื่นๆ ที่ทางคณะผู้จัดทำพิจารณาแล้วว่าอาคาร สถานที่นั้นเอื้อต่อการใช้งานของคนพิการ

ทางคณะผู้จัดทำ หวังเป็นอย่างยิ่งว่าผู้ที่ได้อ่านข้อมูลตัวอย่างที่ดีๆ นี้ สามารถนำความรู้ที่ได้ไปปรับปรุงสภาพแวดล้อมให้เหมาะสมกับคนพิการและผู้สูงอายุ อันจะนำไปสู่การสร้างสภาพแวดล้อมที่เป็นมิตรกับคนทุพพลภาพทุกกลุ่ม ซึ่งอาจจะมีความแตกต่างที่ไม่เหมาะสมกับคนไทย ทางคณะผู้จัดทำยินดีรับคำแนะนำจากผู้ที่ได้อ่านข้อมูลตัวอย่างที่ดีๆ นี้ทุกท่าน เพื่อทำการปรับปรุงแก้ไขให้สมบูรณ์ต่อไป

สารบัญ



สารบัญ

บทนำ

1

สารบัญ

2

ที่จอดรถ

3

ทางลาด

6

บริการข้อมูล

12

ห้องส้วม

15

ป้าย - สัญลักษณ์

25

มติคณะรัฐมนตรี

28

กฎกระทรวงกำหนดสิ่งอำนวยความสะดวกในอาคารสำหรับ

ผู้พิการหรือทุพพลภาพ และคนชรา พ.ศ. 2548

42

รายการอ้างอิง

57



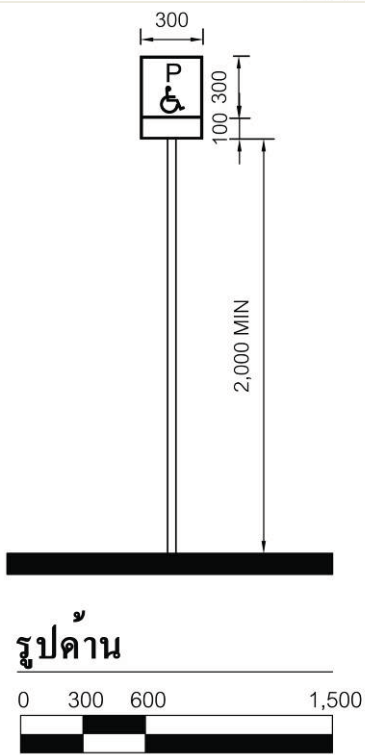
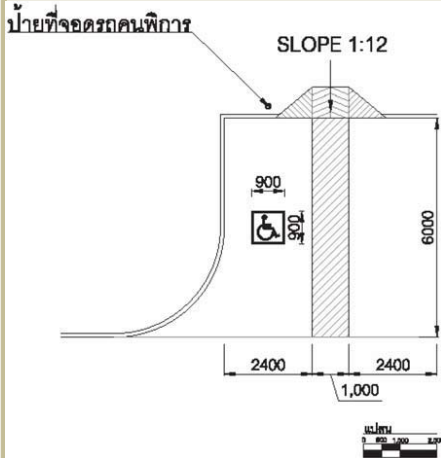
ที่จอดรถ

สถานที่ดีเด่นที่เอื้อต่อคนพิการ 3

ที่จอดรถ

ที่จอดรถ

1. จัดให้มีสถานที่จอดรถสำหรับคนพิการในบริเวณที่สะดวกในการเข้าสู่อาคารมากที่สุด ตามอัตราส่วน ดังนี้



จำนวนที่จอดรถทั้งหมด *	จำนวนที่จอดรถสำหรับคนพิการ
ไม่เกิน 50 คัน	1 คัน
51 – 100 คัน	2 คัน
101 – 150 คัน	2 คัน
151 – 200 คัน	2 คัน + 1 คัน
201 – 250 คัน	2 คัน + 1 คัน
251 – 300 คัน	2 คัน + 2 คัน
301 – 350 คัน	2 คัน + 2 คัน
351 – 400 คัน	2 คัน + 3 คัน
401 – 450 คัน	2 คัน + 3 คัน

* ถ้าจำนวนที่จอดรถมากกว่า 100 คัน ให้มีจำนวนที่จอดรถสำหรับคนพิการอย่างน้อยเท่ากับ 2 คัน บวกกับอีก 1 คัน สำหรับทุก ๆ จำนวนรถ 100 คันที่เพิ่มขึ้นเศษของ 100 คัน ถ้าเกินกว่า 50 คัน ให้คิดเป็น 100 คัน

2. จัดให้มีที่จอดรถๆไว้ใกล้ทางเข้า - ออกอาคารให้มากที่สุด และมีลักษณะไม่ขนานกับทางสัญจรของรถ
3. มีสัญลักษณ์แสดงรูปคนพิการที่บริเวณพื้นของที่จอดรถด้านที่ติดกับทางเดินรถ ขนาดไม่น้อยกว่า 90 X 90 เซนติเมตร
4. มีป้ายสัญลักษณ์แสดงรูปคนพิการขนาดไม่น้อยกว่า 30 X 30 เซนติเมตร ติดตั้งสูงจากพื้นไม่น้อยกว่า 2.00 เมตร ในตำแหน่งที่เห็นได้ชัดเจน



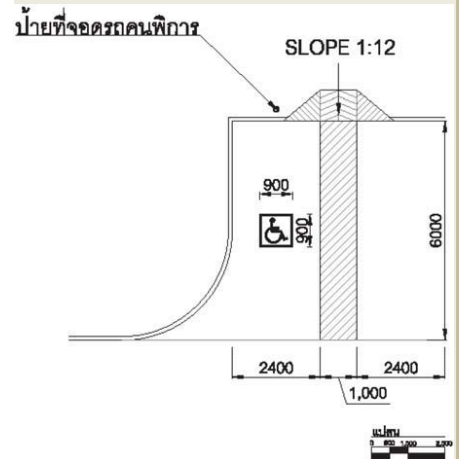
ป้ายที่จอดรถ

สำนักงานที่ดินจังหวัดบุรีรัมย์

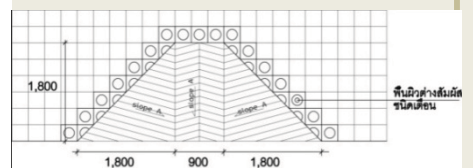
ที่จอดรถ

ที่จอดรถ

5. มีพื้นผิวเรียบ ระดับเสมอกัน
6. ช่องจอดรถเป็นพื้นที่สี่เหลี่ยมผืนผ้า มีขนาดไม่น้อยกว่า 2.40 x 6.00 เมตร
7. มีที่ว่างข้างที่จอดรถกว้าง 1.00 - 1.40 เมตร ตลอดความยาวของที่จอดรถ



8. ถ้ามีทางเท้าบริเวณที่จอดรถ ต้องมีทางลาดขึ้น และทางลาดควรมีความกว้างอย่างน้อย 90 เซนติเมตร โดยไม่รวมทางลาดด้านข้าง ความชันของทางลาดต้องไม่น้อยกว่า 1 : 12
9. มีเจ้าหน้าที่ดูแลที่จอดรถคนพิการ บริการคนพิการไม่ให้ผู้อื่นเข้ามาจอด
10. มีแสงสว่างเป็นพิเศษ มองเห็นชัดเจน





ทางลาด

6 สถานที่ดีเด่นที่เอื้อต่อคนพิการ

ทางลาด

ทางลาด

1. หากระดับพื้นมีความต่างระดับกันไม่เกิน 2 เซนติเมตร ต้องมีการปาดมุม พื้นในส่วนต่างระดับกันไม่เกิน 45 องศา
2. หากระดับพื้นมีความต่างระดับกันเกิน 2 เซนติเมตร ให้มีทางลาดระหว่างพื้นที่ต่างระดับกัน
3. ทางลาด ต้องมีลักษณะดังต่อไปนี้
 - 3.1 พื้นผิวทางลาดต้องเป็นวัสดุที่ไม่ลื่น เช่น ทรายล้าง คอนกรีตเสริมเหล็ก (คสล.) แผ่นปูทางเท้า
 - 3.2 พื้นผิวของจุดต่อเนื่องระหว่างพื้นที่กับทางลาดต้องเรียบ ไม่สะดุดปลายทางลาด ต้องทำด้วยคอนกรีตเสริมเหล็ก ตรงจุดเริ่มต้นและจุดสิ้นสุดทางลาดต้องมีสภาพดี เชื่อมต่อกับพื้นเดิม มีพื้นที่หน้าทางลาดเป็นที่ว่างยาวไม่น้อยกว่า 1.50 เมตร



SLOPE 1:1 = 45 องศา

ลักษณะตามกฎกระทรวงกำหนด



SLOPE 1:2

ข้อเสนอแนะเพื่อความปลอดภัย

พื้นผิววัสดุบริเวณทางลาด และพื้นผิวจุดต่อเนื่อง



อบต. บ้านใหม่



ที่ว่าการอำเภอบ้านนาเดิม

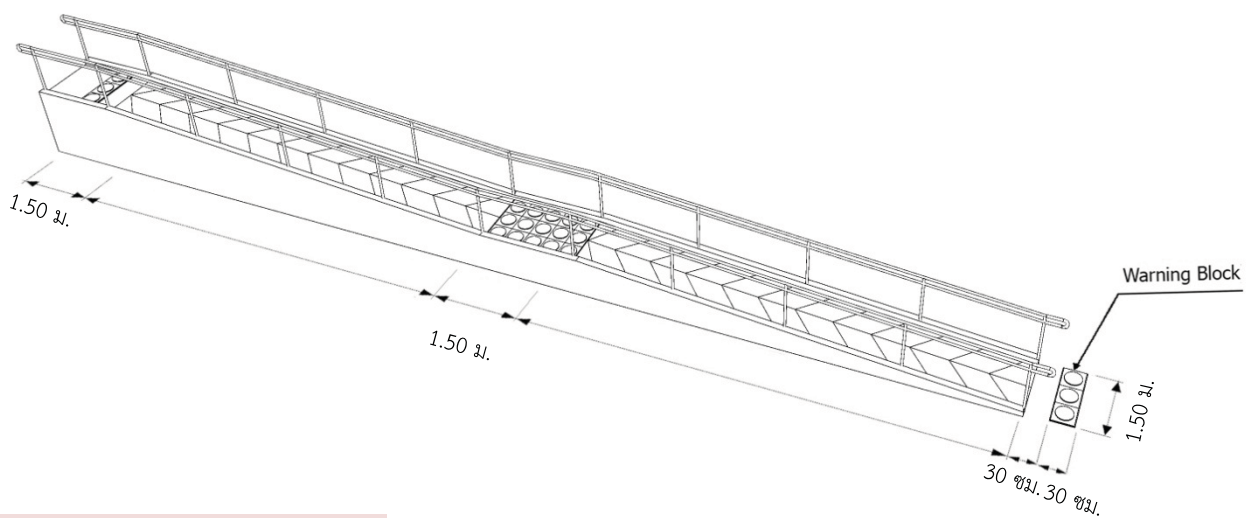
ทางลาด

ทางลาด

3.3 ความกว้างสุทธิของทางลาด

3.3.1 ทางลาดมีความยาวโดยรวมไม่เกิน 6.00 เมตร (ระดับพื้นมีความต่างระดับกันไม่เกิน 50 เซนติเมตร) ต้องมีความกว้างสุทธิไม่น้อยกว่า 90 เซนติเมตร

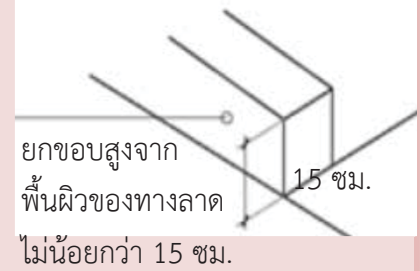
3.3.2 ทางลาดมีความยาวโดยรวมเกิน 6.00 เมตร (ระดับพื้นมีความต่างระดับกันเกิน 50 เซนติเมตร) ต้องมีความกว้างสุทธิไม่น้อยกว่า 1.50 เมตร โดยที่ทางลาดแต่ละช่วงต้องยาวไม่เกิน 6.00 เมตร และต้องจัดให้มีชานพักยาวไม่น้อยกว่า 1.50 เมตร คั่นระหว่างแต่ละช่วงของทางลาด



ทางลาด

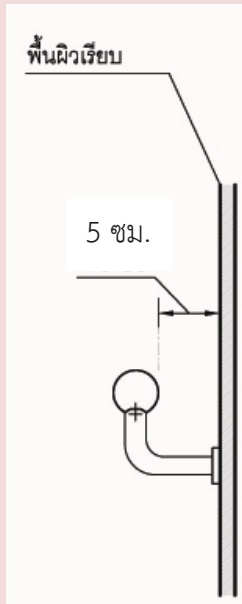
ทางลาด

3.4 ทางลาดด้านที่ไม่มีผนังกันให้ยกขอบสูงจากพื้นผิวของทางลาด ไม่น้อยกว่า 15 เซนติเมตร และมีราวกันตก (กฎกระทรวงฯ กำหนดว่ายกขอบสูงไม่น้อยกว่า 5 เซนติเมตร)



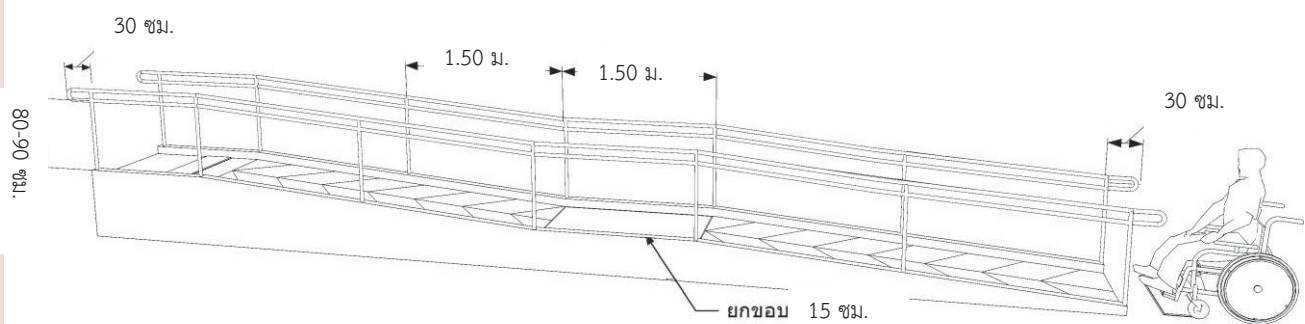
4. ขอบทางลาดและปลายทางลาด ไม่มีร่องและตะแกรงระบายน้ำ
5. ทางลาดชั่วคราวที่ทำจากเหล็ก ต้องไม่ลื่น ความยาวไม่ควรเกิน 1.80 เมตร กว้างไม่น้อยกว่า 90 เซนติเมตร และต้องมีความมั่นคงปลอดภัย
6. ควรหลีกเลี่ยงการใช้พรม
7. พื้นผิวของทางลาดควรมีสีแตกต่างจากพื้นของจุดเชื่อมต่อ และควรมีการแยกสีให้แตกต่างกันระหว่างกำแพงและพื้นทางลาด
8. ทางลาดควรมีการก่อสร้างให้มีความคงทน แข็งแรง สามารถรับน้ำหนักได้อย่างน้อย 300 กิโลกรัม

ทางลาด



ทางลาด

9. ทางลาดที่มีความยาวตั้งแต่ 2.50 เมตรขึ้นไป ต้องมีราวจับทั้งสองข้าง โดย
 - 9.1 ทำด้วยวัสดุเรียบ มีความมั่นคงแข็งแรง ไม่เป็นอันตรายในการจับและไม่ลื่น
 - 9.2 มีลักษณะกลม โดยมีเส้นผ่านศูนย์กลางไม่น้อยกว่า 3-4 เซนติเมตร
 - 9.3 สูงจากพื้น 80 – 90 เซนติเมตร
 - 9.4 ราวจับด้านที่อยู่ติดผนังให้มีระยะห่างจากผนังไม่น้อยกว่า 5 เซนติเมตร มีความสูงจากจุดยึดไม่น้อยกว่า 12 เซนติเมตร และผนังบริเวณราวจับต้องเป็นผนังเรียบ
 - 9.5 ราวจับต้องยาวต่อเนื่อง และส่วนที่ยึดติดกับผนัง จะต้องไม่กีดขวางหรือเป็นอุปสรรคต่อการใช้ของคนพิการทางการมองเห็น
 - 9.6 ปลายของราวจับให้ยื่นเลยจากจุดเริ่มต้นและจุดสิ้นสุดของทางลาดไม่น้อยกว่า 30 เซนติเมตร

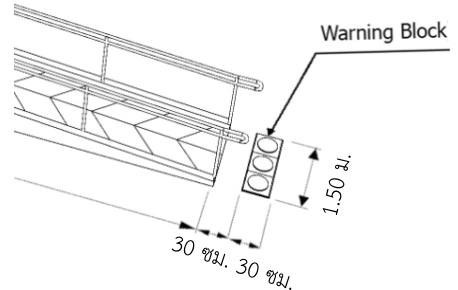


ที่ว่าการอำเภอบ้านนาเดิม

ทางลาด

ทางลาด

10. ต้องจัดให้มีพื้นผิวต่างสัมผัสเตือนสำหรับคนพิการทางการมองเห็นที่พื้นบริเวณต่างระดับกันเกิน 2 เซนติเมตร ที่ทางขึ้นและทางลงของทางลาด โดยมีขนาดกว้าง 30 เซนติเมตร และมีความยาวเท่ากับและขนานไปกับความกว้างของช่องทางเดินของพื้นต่างระดับ ทางลาด และขอบของพื้นผิวต่างสัมผัสอยู่ห่างจากจุดเริ่มต้นของทางขึ้นหรือทางลงของพื้นต่างระดับทางลาด 30 - 35 เซนติเมตร



11. ให้มีสัญลักษณ์รูปคนพิการติดไว้ในบริเวณทางลาดที่จัดไว้ให้แก่คนพิการ





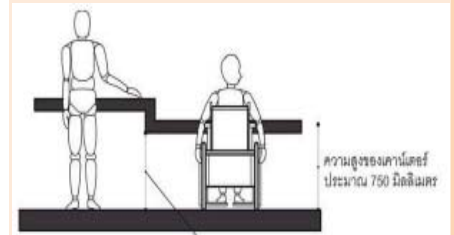
บริการข้อมูล

สถานที่ดีเด่นที่เอื้อต่อคนพิการ 12

บริการข้อมูล

บริการข้อมูลที่จัดสำหรับคนพิการ

1. มีเคาน์เตอร์ติดต่อกับคนพิการสามารถเข้าถึงได้
2. เคาน์เตอร์ติดต่อกันอยู่ในตำแหน่งที่สามารถสังเกตได้ง่าย ความสูงเมื่อรวมส่วนบนเคาน์เตอร์แล้ว ควรสูง 75 เซนติเมตร
3. มีพื้นที่ว่างใต้เคาน์เตอร์ให้ผู้ใช้เก้าอี้เข็นคนพิการสามารถเข้าประชิดได้โดยไม่มีสิ่งกีดขวาง โดยส่วนล่างใต้เคาน์เตอร์ควรมีความสูงมากกว่า 60 เซนติเมตร
4. ส่วนบนเคาน์เตอร์ที่ยื่นออกมาควรมีความยาวอย่างน้อย 40 เซนติเมตร



เคาน์เตอร์



บริการข้อมูล

บริการข้อมูลที่จัดสำหรับคนพิการ

5. มีคู่มือ เอกสาร ข้อมูลข่าวสาร ที่เป็นอักษรเบรลล์หรือสื่อเสียง
เผยแพร่แก่คนพิการ
6. มีล่ามภาษามืออยู่ประจำเคาน์เตอร์
7. มีป้ายอักษรอิเล็กทรอนิกส์ (อักษรวิ่ง)



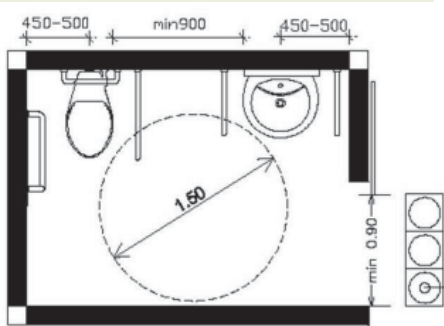


ห้องส้วม

สถานที่ดีเด่นที่เอื้อต่อคนพิการ 15

ห้องส้วม

ลักษณะห้องน้ำ-ห้องส้วม



1. ต้องจัดให้มีห้องส้วมสำหรับคนพิการเข้าใช้ได้อย่างน้อย 1 ห้อง ในห้องส้วมนั้นหรือจะจัดแยกออกมาอยู่ในบริเวณเดียวกันกับห้องส้วมสำหรับบุคคลทั่วไปก็ได้
2. มีพื้นที่ว่างภายในห้องส้วมเพื่อให้เก้าอี้เข็นคนพิการสามารถหมุนตัวกลับได้ ซึ่งมีเส้นผ่านศูนย์กลางไม่น้อยกว่า 1.5 เมตร



3. พื้นห้องส้วมต้องมีระดับเสมอกับพื้นภายนอก ถ้าเป็นพื้นต่างระดับต้องมีลักษณะเป็นทางลาด และวัสดุปูพื้นห้องส้วมต้องไม่ลื่น
4. พื้นห้องส้วมต้องมีความลาดเอียงเพียงพอไปยังช่องระบายน้ำทิ้ง เพื่อที่จะไม่ให้มีน้ำขังบนพื้น

ห้องส้วม

ประตูห้องส้วม

5. ประตูของห้องส้วม

- ประตูเป็นแบบบานเปิดออกสู่ภายนอก โดยต้องเปิดค้างได้ไม่น้อยกว่า 90 องศา หรือเป็นแบบบานเลื่อน
- ความกว้างของประตู ควรมีระยะเปิดได้สุทธิอย่างน้อย 90 เซนติเมตร
- ประตูบานเปิดต้องไม่ติดตั้งอุปกรณ์ชนิดที่บังคับให้บานประตูปิดตัวเอง ที่อาจทำให้ประตูหนีบหรือกระแทกผู้ใช้งาน
- ในกรณีที่มีธรณีประตู ความสูงของธรณีประตูต้องสูงไม่เกิน 2 เซนติเมตร และให้ขอบทั้งสองด้านมีความลาดเอียง 1: 2 เพื่อให้เก้าอี้เข็นคนพิการ หรือคนพิการที่ใช้อุปกรณ์ช่วยเดินสามารถข้ามได้สะดวก
- ในกรณีที่ประตูเป็นแบบบานเปิด เมื่อเปิดออกสู่ทางเดินหรือระเบียงต้องมีพื้นที่ว่างขนาดกว้างไม่น้อยกว่า 1.50 x 1.50 เมตร
- ไม่ควรใช้พรมปูบริเวณประตู ถ้าหากใช้พรมควรอยู่ในระดับเดียวกับพื้น

อุปกรณ์เปิด-ปิดประตูห้องส้วม

6. อุปกรณ์เปิด-ปิดประตูห้องส้วม ควรมีลักษณะ

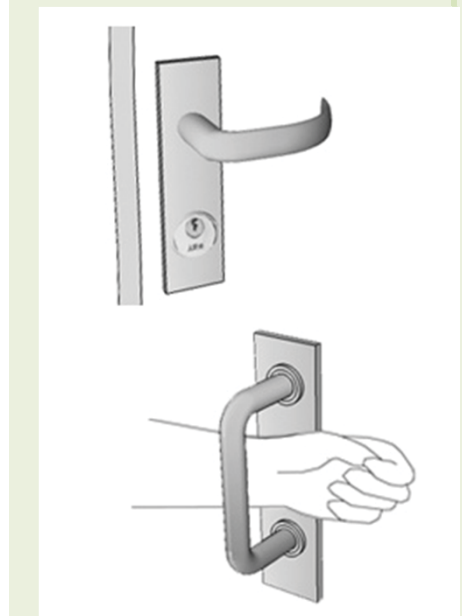
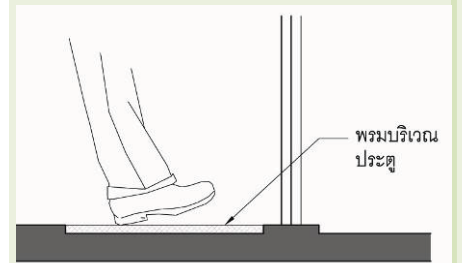
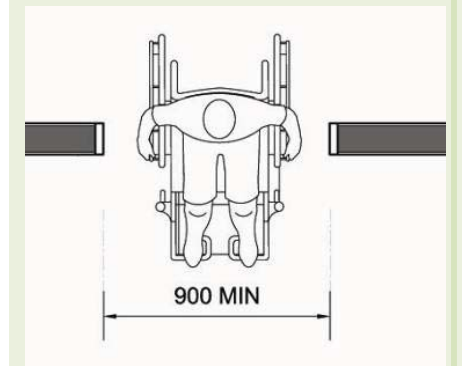
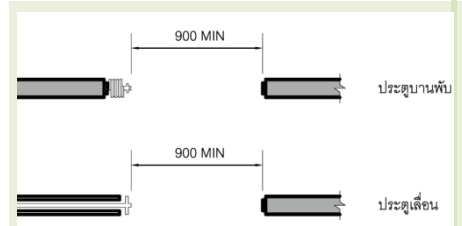
- มีมือจับประตูทั้งภายในและภายนอกห้อง เพื่อให้การเปิดปิดประตูสะดวก
- อุปกรณ์ในการใช้งานประตู เช่น กลอนประตู ราวจับ ควรจะง่ายต่อการจับและสามารถใช้งานได้โดยมือข้างเดียว



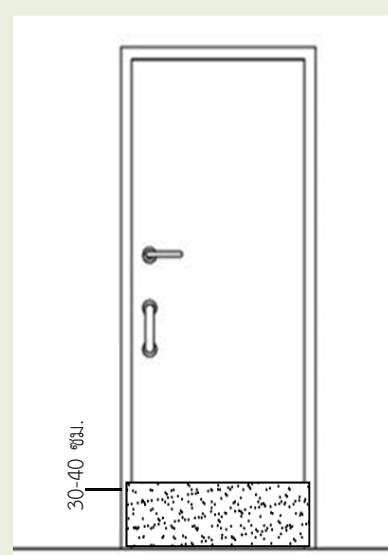
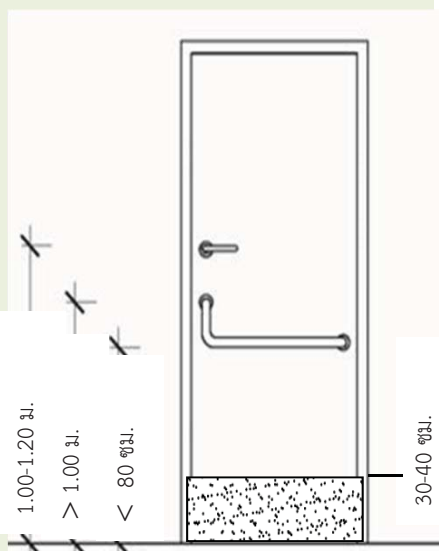
อาคารรัฐสภา



เทศบาลตำบลหนองขา



ห้องส้วม



อุปกรณ์เปิด-ปิดประตูห้องส้วม

- ให้มีมือจับที่มีขนาดเท่ากับราวจับ ในแนวตั้งทั้งด้านในและด้านนอกของประตู ซึ่งมีปลายด้านบนสูงจากพื้นไม่น้อยกว่า 1.00 เมตร และปลายด้านล่างไม่เกิน 80 เซนติเมตร
- ในกรณีที่ประตูบานเปิดออกให้มีราวจับตามแนวนอนด้านในประตู ราวจับดังกล่าวให้สูงจากพื้น 80 - 90 เซนติเมตร ยาวไปตามความกว้างของประตู
- อุปกรณ์เปิดปิดประตูต้องเป็นชนิดก้านบิดหรือแกนผลัก อยู่สูงจากพื้น 1.00 - 1.20 เมตร
- ควรติดตั้งแผ่นกันกระแทกที่ขนาดความสูง 30 - 40 เซนติเมตร

อุปกรณ์ล็อกประตูห้องส้วม

7. อุปกรณ์ล็อกประตูห้องส้วม ควรมีลักษณะ ดังนี้
 - ประตูควรล็อกหรือใส่กลอนได้จากภายใน แต่ก็สามารถปลดได้จากภายนอกในกรณีที่มีเหตุฉุกเฉิน
 - กลอนล็อกของประตูเข้าออก ควรติดตั้งให้อยู่ในความสูงระหว่าง 0.90 - 1.00 เมตร จากระดับพื้น



ห้องส้วม

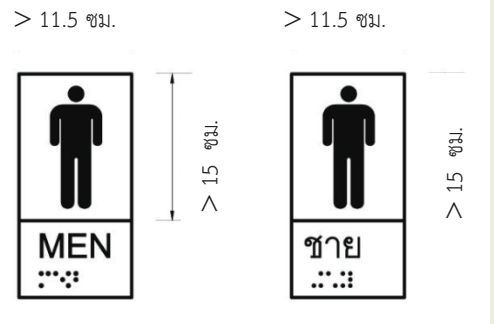
ป้ายสัญลักษณ์

8. ป้ายสัญลักษณ์ ควรมีลักษณะ

- มีสัญลักษณ์รูปคนพิการติดไว้ที่ประตูด้านหน้าห้องส้วม ขนาด 90 x 90 เซนติเมตร



- ห้องน้ำสำหรับบุคคลทั่วไป ที่มีการแยกเป็นห้องน้ำชายและหญิง ควรจัดให้มีอักษรเบรลล์ แสดงให้รู้ว่าเป็นห้องน้ำชายหรือหญิง ติดไว้ที่ผนังข้างทางเข้าในตำแหน่งที่สามารถสัมผัสได้ด้วย



พื้นห้องส้วม

9. พื้นห้องส้วม ควรมีลักษณะ

- วัสดุที่ใช้ทำพื้นห้องส้วม ควรเป็นวัสดุที่ไม่ลื่น และทำความสะอาดง่าย
- วัสดุที่ใช้ทำพื้นควรจะสังเกตเห็นความแตกต่างระหว่างสีของกำแพงกับพื้นห้องส้วมได้ชัดเจน

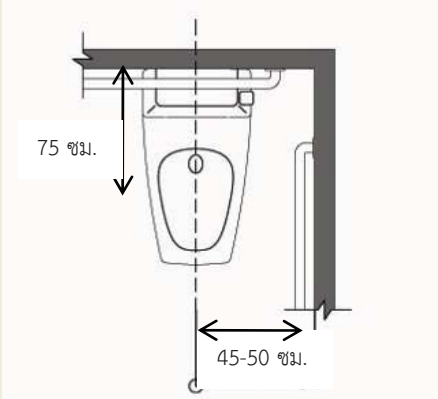
ห้องส้วม

เครื่องสุขภัณฑ์และองค์ประกอบ

โถส้วม

10. ลักษณะของโถส้วม ควรมีดังนี้

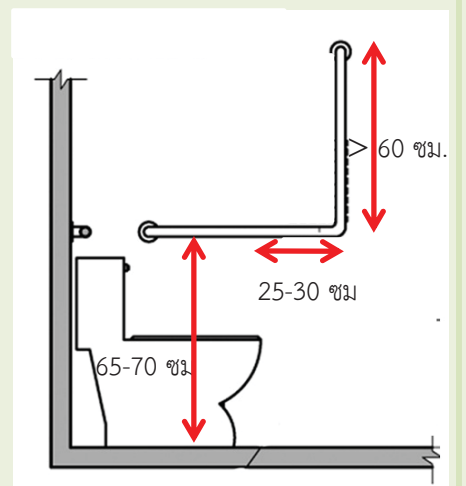
- มีโถส้วมชนิดนั่งราบ สูงจากพื้น 45 – 50 เซนติเมตร
- มีพนักพิงหลังที่ให้ผู้พิการที่ไม่สามารถนั่งทรงตัวได้เองใช้พิงได้
- ที่ปล่อยน้ำเป็นชนิดคันโยก ปุ่มกดขนาดใหญ่หรือชนิดอื่นที่สามารถใช้ได้อย่างสะดวก (ควรอยู่ด้านข้างหรือติดกับผนังด้านข้างของโถส้วม)
- มีด้านข้างด้านหนึ่งของโถส้วมอยู่ชิดผนังโดยมีระยะห่างวัดจากกึ่งกลางโถส้วมถึงผนัง 45 – 50 เซนติเมตร
- มีระยะห่างจากผนังด้านหลังถึงตัวโถนั่ง 75 เซนติเมตร
- ด้านที่ไม่ชิดผนังให้มีที่ว่างมากพอที่คนพิการที่นั่งเก้าอี้เช่นคนพิการสามารถเข้าไปใช้โถส้วม



ห้องส้วม

ราวจับสำหรับใช้ในห้องส้วม

11. มีราวจับเพื่อนำไปสู่สุขภัณฑ์อื่นๆ ภายในห้องส้วม มีความสูงจากพื้น 80 – 90 เซนติเมตร
12. ในกรณีที่ด้านข้างของโถส้วมทั้งสองด้านอยู่ห่างจากผนังเกิน 50 เซนติเมตร ต้องมีราวจับติดผนังแบบพับเก็บได้ในแนวราบ เมื่อกางออกให้มีระบบล็อกที่คนพิการสามารถปลดล็อกได้ง่าย มีระยะห่างจากขอบของโถส้วม 15 – 20 เซนติเมตร และมีความยาวไม่น้อยกว่า 45 เซนติเมตร
13. ราวจับบริเวณด้านที่ชิดผนัง เป็นราวจับในแนวนอนและแนวตั้งโดยมีลักษณะ ดังต่อไปนี้
 - ราวจับในแนวนอนมีความสูงจากพื้น 65 – 70 เซนติเมตร และให้ยื่นล้ำออกมาจากด้านหน้าโถส้วมอีก 25 - 30 เซนติเมตร
 - ราวจับในแนวตั้งต่อจากปลายของราวจับในแนวนอน ด้านหน้าโถส้วมมีความยาววัดจากปลายของราวจับในแนวนอนขึ้นไปอย่างน้อย 60 เซนติเมตร



ห้องส้วม

อุปกรณ์อื่นๆ

14. มีสายชำระหรือระบบฉีดน้ำชำระอัตโนมัติ ใช้งานได้และสะดวก
15. ที่แขวนกระดาษชำระหรือสายฉีดชำระ ควรติดตั้งอยู่ในระดับความสูงระหว่าง 55 – 120 เซนติเมตร



ระบบสัญญาณเตือนภัย

16. ติดตั้งระบบสัญญาณเตือนภัย ดังนี้
 - ติดตั้งระบบสัญญาณแสงและสัญญาณเสียงให้ผู้ที่อยู่ภายนอกแจ้งภัยแก่คนพิการ
 - ติดตั้งระบบสัญญาณแสงและสัญญาณเสียงให้คนพิการสามารถแจ้งเหตุหรือเรียกหาผู้ช่วยในกรณีที่เกิดเหตุฉุกเฉินไว้ในห้องส้วม โดยมีปุ่มกดหรือปุ่มสัมผัสให้สัญญาณทำงานซึ่งติดตั้งอยู่ในตำแหน่งสูงจากพื้น 2 ตำแหน่ง คือ
 - ไม่เกิน 30 เซนติเมตร และ
 - ไม่เกิน 80 เซนติเมตร



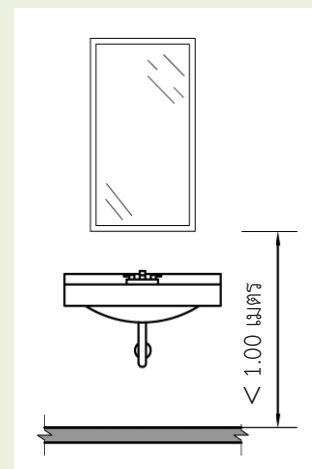
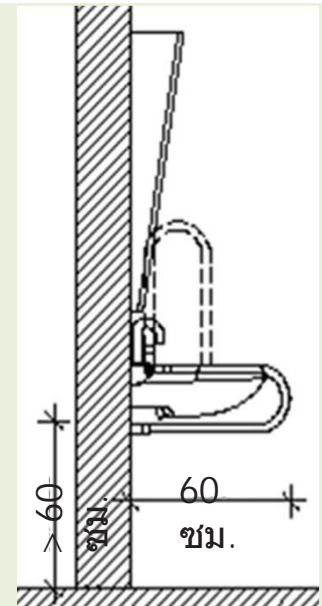
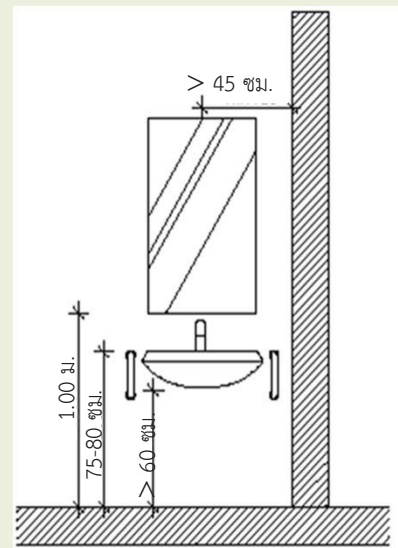
ห้องส้วม

อ่างล้างมือ

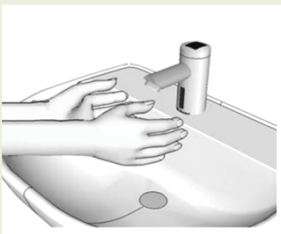
17. มีอ่างล้างมือโดยมีลักษณะ ดังต่อไปนี้
- ใต้อ่างล้างมือด้านที่ติดผนังไปจนถึงขอบอ่างเป็นที่ว่าง เพื่อให้เก้าอี้เข็นคนพิการสามารถสอดเข้าไปได้ สูงอย่างน้อย 60 เซนติเมตร
 - ขอบอ่างอยู่ห่างจากผนังไม่น้อยกว่า 45 เซนติเมตร และต้องอยู่ในตำแหน่งที่คนพิการเข้าประชิดได้โดยไม่มีสิ่งกีดขวาง
 - มีความสูงจากพื้นถึงขอบบนของอ่าง 75 – 80 เซนติเมตร
 - มีราวจับในแนวนอนแบบพับเก็บได้ในแนวตั้งทั้งสองข้างของอ่าง



18. ควรมีพื้นที่หน้าอ่างล้างมืออย่างน้อย 90 x 120 เซนติเมตร เพื่อการเข้าถึง
19. เนื้อที่ใต้อ่างสำหรับผู้ใช้เก้าอี้เข็นคนพิการ และอุปกรณ์ส่วนเกินใดๆ เช่น ท่อน้ำ ควรมีการห่อหุ้มเพื่อป้องกันการจับแตะ
20. ไม่ควรมีชั้นวางของอยู่เหนืออ่างล้างมือ
21. ขอบล่างของกระจกบริเวณอ่างล้างมือ สูงไม่เกิน 1.00 เมตร



ห้องส้วม



ก๊อกน้ำ

22. ก๊อกน้ำสามารถใช้มือเดียวบังคับโดยไม่ควรรอกแรงเกิน 22 นิวตัน

23. ก๊อกน้ำเป็นชนิดก้านโยก หรือก้านกด หรือก้านหมุน หรือระบบอัตโนมัติ ช่องว่างระหว่างก๊อกน้ำกับผนัง หรือกำแพงไม่ควรจะน้อยกว่า 3.5 เซนติเมตร

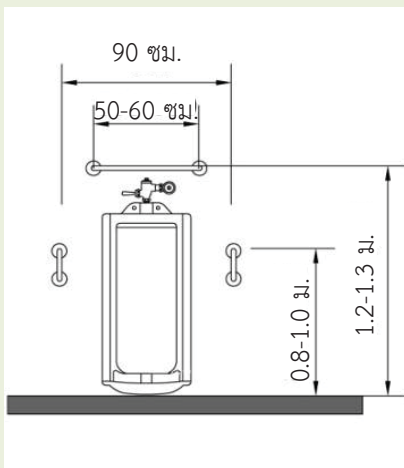
24. ช่องว่างระหว่างก๊อกน้ำสองก๊อกไม่ควรจะน้อยกว่า 20 เซนติเมตร ก๊อกน้ำด้านซ้ายควรจะเป็นก๊อกน้ำร้อน



ศาลากลางจังหวัดสกลนคร



สำนักงานพัฒนาสังคมและความมั่นคงของมนุษย์จังหวัดบุรีรัมย์

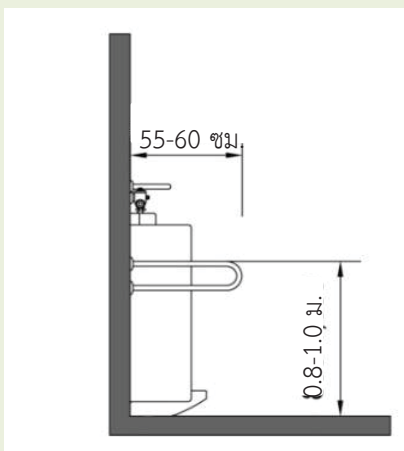


โถปัสสาวะชาย

25. ในกรณีที่เป็นห้องส้วมสำหรับผู้ชายที่มีใช้ห้องส้วมสำหรับคนพิการ ให้มีที่ถ่ายปัสสาวะที่มีระดับเสมอพื้นอย่างน้อย 1 ที่

26. มีราวจับในแนวนอนอยู่ด้านบนของที่ถ่ายปัสสาวะยาว 50 – 60 เซนติเมตร มีความสูงจากพื้น 1.20 – 1.30 เมตร

27. มีราวจับด้านข้างของที่ถ่ายปัสสาวะทั้งสองข้าง มีความสูงจากพื้น 0.80 – 1.00 เมตร ซึ่งยื่นออกมาผนัง 55 - 60 เซนติเมตร





ห้องน้ำสำหรับคนพิการ
ผู้สูงอายุ

ป้าย-สัญลักษณ์

ป้าย-สัญลักษณ์



ลักษณะของป้าย - สัญลักษณ์

1. อาคารต้องจัดให้มีป้ายแสดงสิ่งอำนวยความสะดวกสำหรับคนพิการตามสมควร โดยมีรายละเอียดดังต่อไปนี้
 - สัญลักษณ์รูปคนพิการ
 - เครื่องหมายแสดงทางไปสู่สิ่งอำนวยความสะดวกสำหรับคนพิการ
 - สัญลักษณ์ หรือตัวอักษรแสดงประเภทของสิ่งอำนวยความสะดวกสำหรับคนพิการ
2. สัญลักษณ์รูปคนพิการ เครื่องหมายแสดงทางไปสู่สิ่งอำนวยความสะดวกสำหรับคนพิการ และสัญลักษณ์หรือตัวอักษรแสดงประเภทของสิ่งอำนวยความสะดวกสำหรับคนพิการให้เป็นสีขาว โดยพื้นป้ายเป็นสีน้ำเงิน หรือสัญลักษณ์เป็นสีน้ำเงินโดยพื้นป้ายเป็นสีขาว
3. สัญลักษณ์คนพิการสากลให้ประกอบด้วย
 - คนบนเก้าอี้เข็นคนพิการ โดยรูปคนบนเก้าอี้เข็นคนพิการให้หันไปด้านขวาของผู้มองเห็น
 - พื้นหลังหรือกรอบเป็นสีเหลี่ยม
4. สัญลักษณ์ พื้นสีหรือสิ่งอำนวยความสะดวกของผู้ใช้เก้าอี้เข็นคนพิการ ผู้สูงอายุ สตรีมีครรภ์ คนพิการทางการเคลื่อนไหวหรือทางร่างกาย คนพิการทางการเห็น และคนพิการทางการได้ยิน หรือสื่อความหมาย ให้ใช้สัญลักษณ์ผู้ใช้เก้าอี้เข็นคนพิการ
5. ป้ายแสดงสิ่งอำนวยความสะดวกสำหรับคนพิการต้อง
 - มีความชัดเจน มองเห็นได้ง่าย
 - ติดอยู่ในตำแหน่งที่ไม่ทำให้สับสน และ
 - ต้องจัดให้มีแสงส่องสว่างเป็นพิเศษทั้งกลางวันและกลางคืน

ป้าย-สัญลักษณ์

การติดตั้งป้าย - สัญลักษณ์

6. ตำแหน่งที่ติดตั้งไม่ควรอยู่ในตำแหน่งกีดขวางทั้งในแนวนอนและแนวตั้ง รวมถึงไม่กีดขวางทางสัญจร ในกรณีที่มีคนหยุดอ่าน
7. ป้ายสามารถติดตั้งในลักษณะต่างๆ ได้ดังนี้
 - ยึดติดอยู่กับกำแพง
 - ยึดติดอยู่กับเสา
 - แขนง โดยควรจะสูงอย่างน้อย 2.00 เมตร จากระดับพื้น

